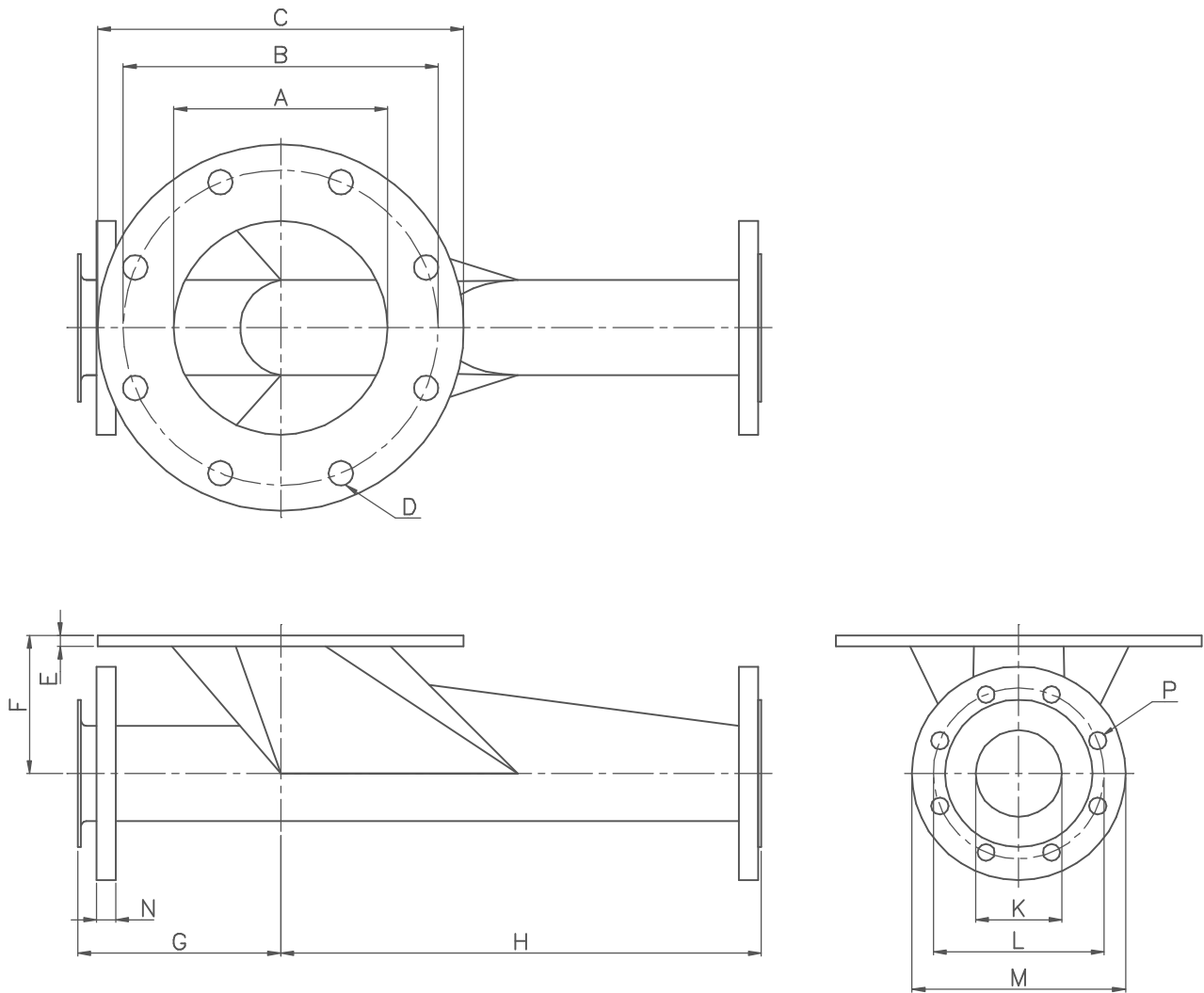


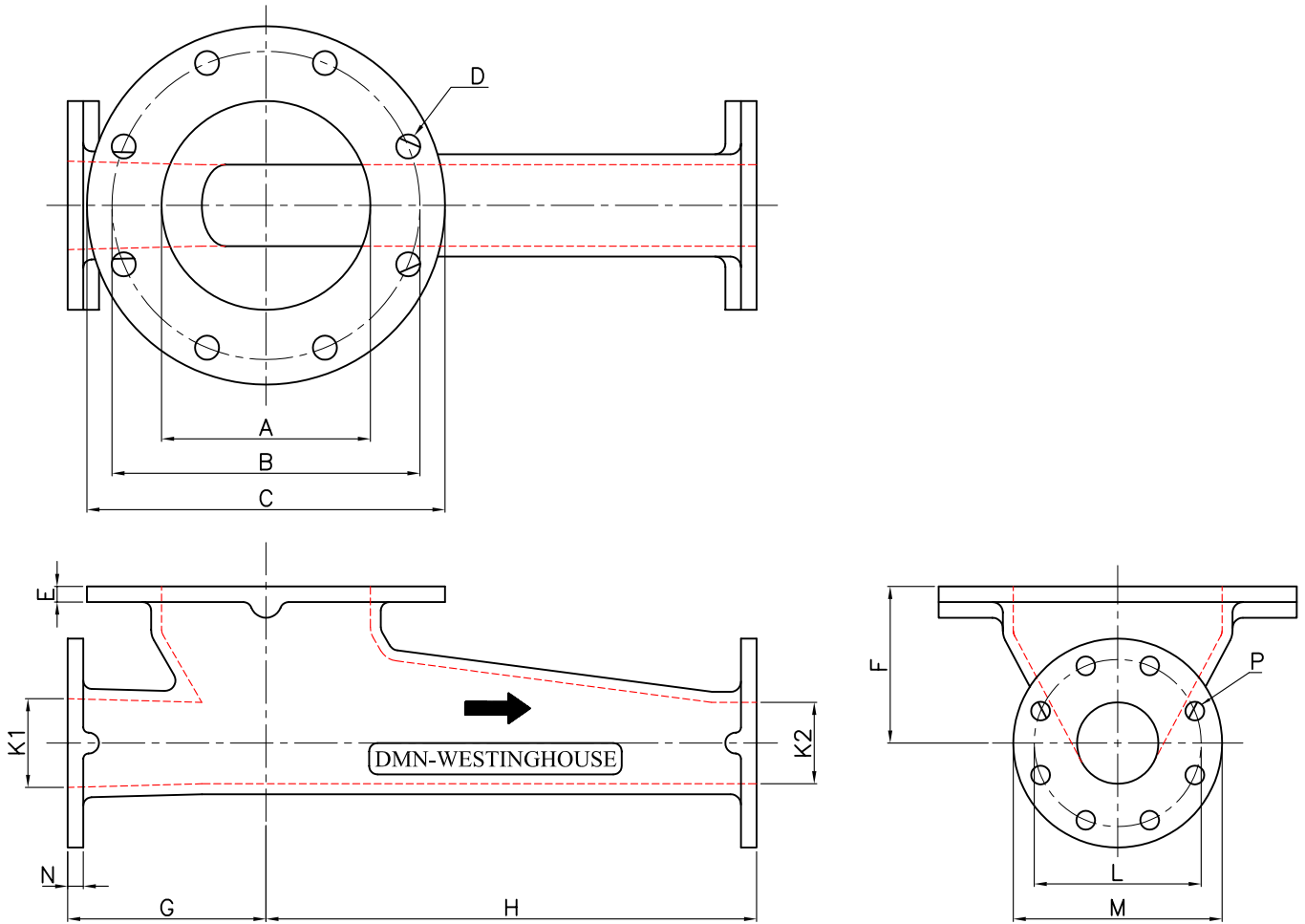
Type	ϕA	ϕB^*	ϕC	D^*	E	F	G	H	K (AiSi)	K (St)
150	150	240	285	8x $\phi 23$	10	80	165	385	$\phi 54 \times 2$	$\phi 54 \times 2,6$
175	175	270	315	8x $\phi 23$	10	100	175	490	$\phi 70 \times 2$	$\phi 70 \times 2,9$
200	200	295	343	8x $\phi 23$	10	125	190	530	$\phi 84 \times 2$	$\phi 88,9 \times 4$
250	250	350	406	12x $\phi 23$	10	155	220	605	$\phi 104 \times 2$	$\phi 108 \times 3,6$
300	300	400	483	12x $\phi 23$	10	195	260	800	$\phi 129 \times 2$	$\phi 133 \times 4$
350	350	460	530	16x $\phi 23$	10	230	280	895	$\phi 154 \times 2$	$\phi 159 \times 4,5$

*Drilling according to DIN ND10



Type	ϕA	ϕB^*	ϕC	D^*	E	F	G	H	K	L	M	N	P
150	150	240	285	8x $\phi 23$	10	110	165	335	50	125	165	12	4x $\phi 18$
175	175	270	315	8x $\phi 23$	10	120	175	425	65	145	185	12	4x $\phi 18$
200	200	295	343	8x $\phi 23$	10	125	190	450	80	160	200	12	8x $\phi 18$
250	250	350	406	12x $\phi 23$	10	150	220	500	100	180	220	12	8x $\phi 18$
300	300	400	483	12x $\phi 23$	10	204	260	560	125	210	250	12	8x $\phi 18$
350	350	460	530	16x $\phi 23$	10	255	280	740	150	240	285	12	8x $\phi 22$

*Drilling according to DIN ND10



Type	øA	øB*	øC	D*	E	F	G	H	K1	K2	L	M	N	P
150														
175														
200	200	295	343	8xø23	15	150	190	470	85	78	160	200	15	8xø18
250	250	350	406	12xø23	15	175	225	575	110	98	180	220	15	8xø18
300	300	400	483	12xø23	20	225	275	600	135	123	210	254	15	8xø18
350														

Drillings according to DIN ND10.
 Only available in CAST IRON.

Technische wijzigingen voorbehouden, maten in mm.
 Technical modifications are possible, dimensions in mm.
 Technische Änderungen vorbehalten, Maße in mm.
 Changements d'exécutions techniques réservés, dimensions en mm.