

Ontluchting aan een zijde.
 Venting on one side.
 Entlüftung an eine Seite
 Perçage de ventilation à une côté.

Ontluchting rondom.
 Venting allround.
 Entlüftung rundum.
 Perçage de ventilation circulaire.

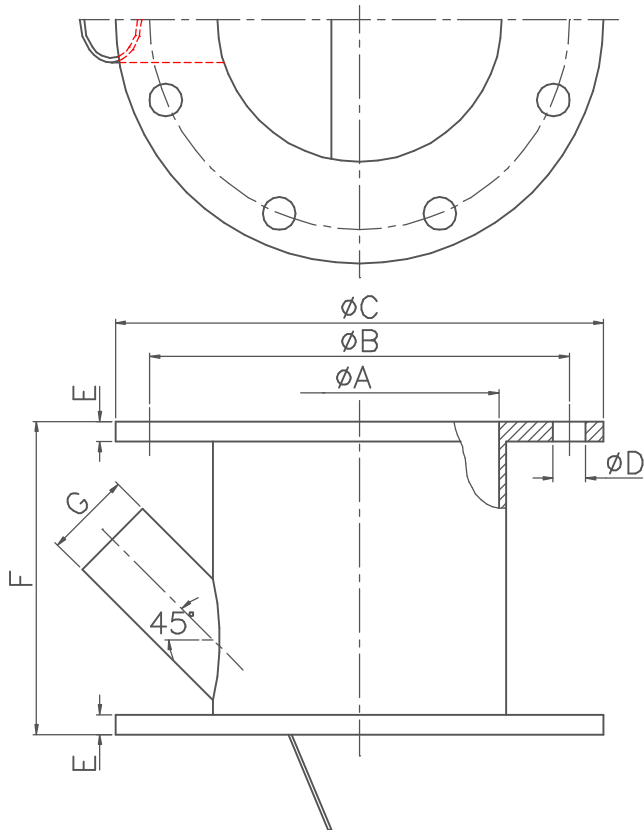


Fig.1

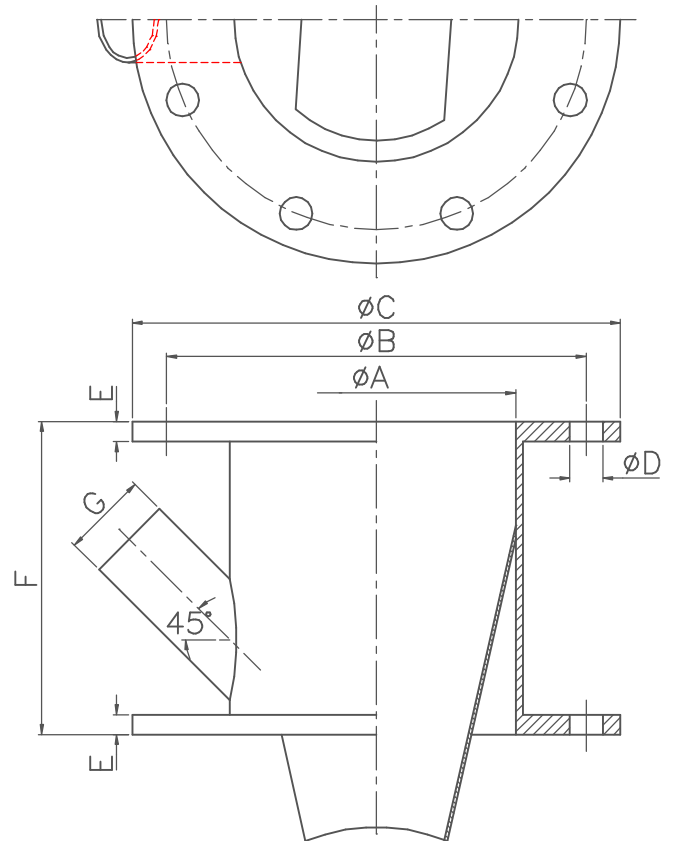


Fig.2

Type	ϕA	ϕB	ϕC	D	E	F	G
150	150	240	285	8x $\phi 23$	10	200	$\phi 38 \times 1,5$
							$\phi 60,3 \times 2,5$
175	175	270	315	8x $\phi 23$	10	200	$\phi 38 \times 1,5$
							$\phi 60,3 \times 2,5$
200	200	295	343	8x $\phi 23$	10	200	$\phi 50 \times 1,5$
							$\phi 60,3 \times 2,5$
250	250	350	406	12x $\phi 23$	10	280	$\phi 50 \times 1,5$
							$\phi 88,9 \times 3$
300	300	400	483	12x $\phi 23$	10	280	$\phi 65 \times 2$
							$\phi 88,9 \times 3$
350	350	460	530	16x $\phi 23$	10	300	$\phi 65 \times 2$
							$\phi 88,9 \times 3$
400	400	515	595	16x $\phi 26$	10	340	$\phi 88,9 \times 3$
							$\phi 114,3 \times 3$

Technische wijzigingen voorbehouden, maten in mm.
 Technical modifications are possible, dimensions in mm.
 Technische Änderungen vorbehalten, Maße in mm.
 Changements d'exécutions techniques réservés, dimensions en mm.